

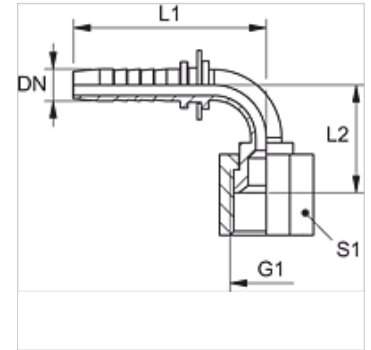
PN ARI 90

Пресс-ниппель, JIS, угол 90°

HANSA FLEX

Свойства

Область применения	Пресс-ниппель для шлангов от HD 100 до HD 400, KP-, TE
Подходит для	Toyota
Соединение 1	Гаечная резьба BSP
Форма уплотнения 1	Внутренний конус 60°
Норма	JIS 8363
Материал	Сталь
Защита поверхности	Гальваническое покрытие



Указание

Подходящую обойму выбрать в соответствии с типом шланга.

Изделие

Наименование	DN	Размер	Дюймы	Рабочее давление (bar)	G1	L1 (mm)	L2 (mm)	S1
PN 06 ARI 90	6	4	1/4"	345,0	G 1/4" -19	63,0	37,0	19
PN 08 ARI 10 90	8	5	5/16"	345,0	G 3/8" -19	70,0	41,0	22
PN 13 ARI 90	12	8	1/2"	345,0	G 1/2" -14	73,0	40,0	27