

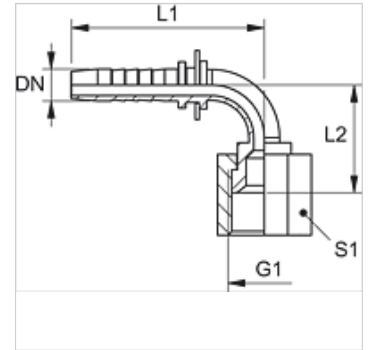
# PN ASA 90

Пресс-ниппель, SAE, угол 90°

**HANSA FLEX**

## Свойства

Область применения	Пресс-ниппель для шлангов от HD 100 до HD 400, KP-, TE
Соединение 1	Гаечная резьба UN/UNF
Форма уплотнения 1	Внутренний конус 45°
Материал	Сталь
Защита поверхности	Гальваническое покрытие



## Указание

Подходящую обойму выбрать в соответствии с типом шланга.

## Изделие

Наименование	DN	Размер	Дюймы	G1	L1 (mm)	L2 (mm)	S1
PN 10 ASA 90	10	6	3/8"	5/8" -18 UNF	72,0	40,0	22