

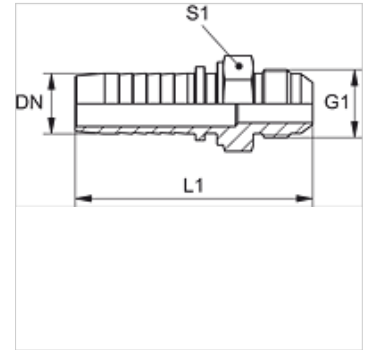
# PN HJR

Пресс-ниппель, JIS

**HANSA FLEX**

## Свойства

Область применения	Пресс-ниппель для шлангов от HD 100 до HD 400, KP-, TE
Подходит для	Toyota
Соединение 1	Наружная резьба BSP, цилиндрическая
Форма уплотнения 1	Наружный конус 60°
Норма	JIS 8363
Материал	Сталь
Защита поверхности	Гальваническое покрытие



## Указание

Подходящую обойму выбрать в соответствии с типом шланга.

## Изделие

Наименование	DN	Размер	Дюймы	Рабочее давление (bar)	G1	L1 (mm)	S1
PN 06 HJR	6	4	1/4"	345,0	G 1/4" -19	56,0	17
PN 08 HJR 10	8	5	5/16"	345,0	G 3/8" -19	58,5	19
PN 10 HJR	10	6	3/8"	345,0	G 3/8" -19	60,0	19
PN 13 HJR	12	8	1/2"	345,0	G 1/2" -14	63,5	22
PN 20 HJR	19	12	3/4"	275,0	G 3/4" -14	78,0	30