

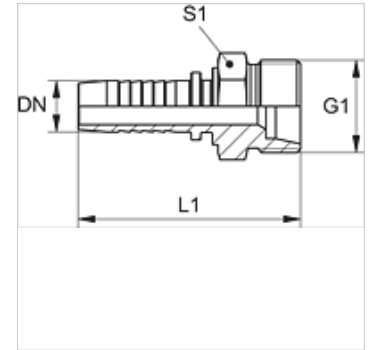
PN HLF / PN HSF

Пресс-ниппель, AGFM

HANSA FLEX

Свойства

Область применения	Пресс-ниппель для шлангов от HD 100 до HD 400, KP-, TE
Соединение 1	Метрическая наружная резьба, цилиндрическая
Форма уплотнения 1	Внутренний конус 24° для метрической трубы французской серии.
Сокращение	AGFM
Серия	франц. (метрическая труба)
Материал	Сталь
Защита поверхности	Гальваническое покрытие



Указание

Подходящую обойму выбрать в соответствии с типом шланга.

Изделие

Наименование	DN	Размер	Дюймы	Рабочее давление (bar)	G1	Серия	Для наружного Ø трубы (mm)	L1 (mm)	S1
PN 16 HLF	16	10	5/8"	250,0	M 27 x 1,5	L	18	62,7	28
PN 20 HLF	19	12	3/4"	250,0	M 30 x 1,5	L	22	68,5	30
PN 25 HLF	25	16	1"	160,0	M 36 x 1,5	L	28	78,5	36
PN 16 HSF	16	10	5/8"	250,0	M 27 x 1,5	S	20	62,7	28
PN 20 HSF	19	12	3/4"	250,0	M 33 x 1,5	S	25	69,5	34
PN 25 HSF	25	16	1"	160,0	M 39 x 1,5	S	30	80,5	41