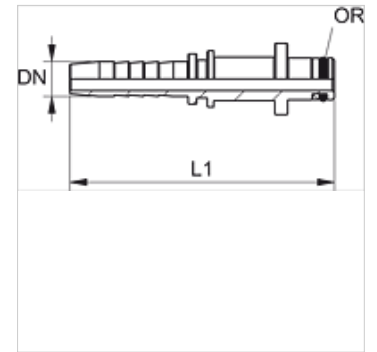


# PN KAE ST

Пресс-ниппель, KAE ST

## Свойства

Область применения	Для шлангов HF/HW 100 и HF/HW 200
Соединение 1	Вставное соединение
Форма уплотнения 1	Цапфа с уплотнением кольцом круглого сечения
Подходит для	Очиститель высокого давления Kärcher
Материал	Сталь
Защита поверхности	Гальваническое покрытие



## Указание

Подходящую обойму выбрать в соответствии с типом шланга.

## Описание

Саморегулируется для предотвращения крутящего напряжения.

## Изделие

Наименование	DN	Размер	Дюймы	D1 (mm)	Кольцо круглого сечения
PN 06 KAE ST	6	4	1/4"	10,0	6,75 x 1,78
PN 08 KAE ST	8	5	5/16"	10,0	6,75 x 1,78