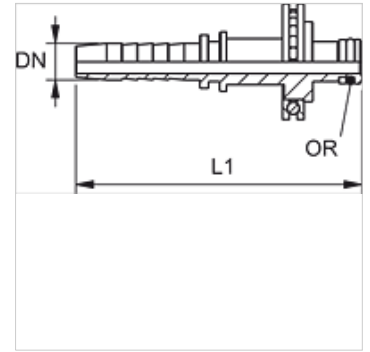


PN KAE STD

Пресс-ниппель, KAE STD

Свойства

Область применения	Для шлангов HF/HW 100 и HF/HW 200
Соединение 1	Поворотное вставное соединение с шарикоподшипником
Форма уплотнения 1	Цапфа с уплотнением кольцом круглого сечения
Подходит для	Очиститель высокого давления Kärcher
Материал	Сталь
Защита поверхности	Гальваническое покрытие



Указание

Нельзя использовать в качестве поворотного резьбового соединения!
Подходящую обжимку выбрать в соответствии с типом шланга.

Описание

Саморегулируется для предотвращения крутящего напряжения.

Изделие

Наименование	DN	Размер	Дюймы	D1 (mm)	Кольцо круглого сечения
PN 08 KAE STD	8	5	5/16"	11,0	7,65 x 1,78