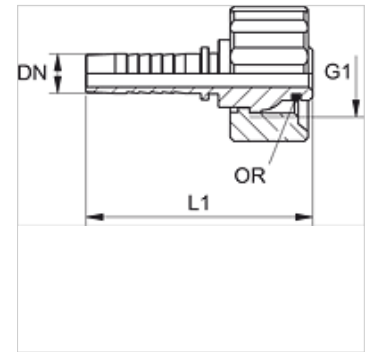


# PN KAE VA

Пресс-ниппель, KAE

## Свойства

Область применения	Для шлангов HF/HW 100 и HF/HW 200
Соединение 1	Метрическая гаечная резьба
Форма уплотнения 1	Наружный конус с кольцом круглого сечения
Подходит для	Очиститель высокого давления Kärcher (до 12/1997 года выпуска)
Материал	нержавеющая сталь



## Указание

Подходящую обойму выбрать в соответствии с типом шланга.

## Изделие

Наименование	DN	Размер	Дюймы	G1	Кольцо круглого сечения
PN 06 KAE VA	6	4	1/4"	M 22 x 1,5	10,0 x 2,0
PN 08 KAE VA	8	5	5/16"	M 22 x 1,5	10,0 x 2,0
PN 10 KAE VA	10	6	3/8"	M 22 x 1,5	10,0 x 2,0
PN 13 KAE VA	12	8	1/2"	M 22 x 1,5	10,0 x 2,0

## Варианты изделия

PN KAE Пресс-ниппель, KAE, Сталь