

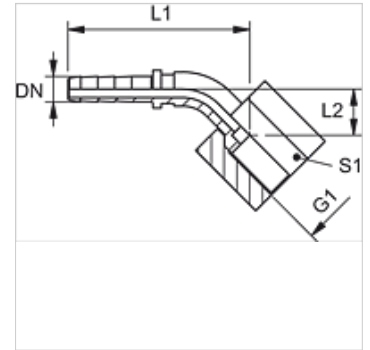
PN MMA 45

Пресс-нипель, измерительный шланг, угол 45°

HANSA FLEX

Свойства

Соединение 1	Гаечная резьба BSP с соединением для манометра
Материал	Сталь
Защита поверхности	Гальваническое покрытие



Указание

Соответствующая обойма: PMH 102.

Изделие

Наименование	DN	Размер	Дюймы	G1	L1 (mm)	L2 (mm)	S1
PN 02 MMA 1/4 45	2	1	5/64"	G 1/4" -19	47,0	14	17
PN 02 MMA 1/2 45	2	1	5/64"	G 1/2" -14	54,5	21	27

DN = номинальный диаметр, номинальный внутренний диаметр