

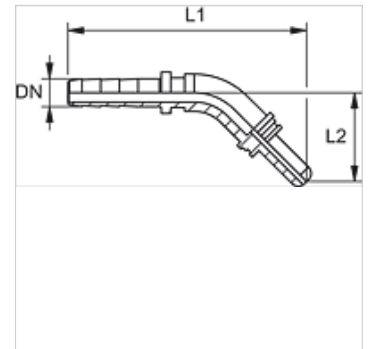
PN S 45

Пресс-ниппель, измерительный шланг, угол 45°

HANSA FLEX

Свойства

| | |
|--------------------|--|
| Модель | Цапфа с уплотнением кольцом круглого сечения |
| Соединение 1 | Вставное соединение |
| Форма уплотнения 1 | Цапфа с уплотнением кольцом круглого сечения |
| Комплект поставки | Без пылезащиты |
| Материал | Сталь |
| Защита поверхности | Гальваническое покрытие |



Указание

Соответствующая обойма: PMH 102.

Описание

Саморегулируется для предотвращения крутящего напряжения.

Изделие

| Наименование | DN | Размер | Дюймы | L1 (mm) | L2 (mm) |
|--------------|----|--------|-------|------------|------------|
| PN 02 S 45 | 2 | 1 | 5/64" | 55 | 24 |

DN = номинальный диаметр, номинальный внутренний диаметр