

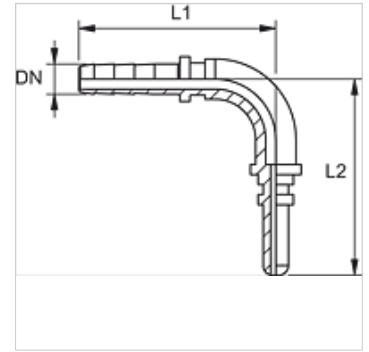
# PN S 90

Пресс-ниппель, измерительный шланг, угол 90°

**HANSA FLEX**

## Свойства

Модель	Цапфа с уплотнением кольцом круглого сечения
Соединение 1	Вставное соединение
Форма уплотнения 1	Цапфа с уплотнением кольцом круглого сечения
Комплект поставки	Без пылезащиты
Материал	Сталь
Защита поверхности	Гальваническое покрытие



## Указание

Соответствующая обойма: PMH 102.

## Описание

Саморегулируется для предотвращения крутящего напряжения.

## Изделие

Наименование	DN	Размер	Дюймы	L1 (mm)	L2 (mm)
PN 02 S 90	2	1	5/64"	32	41

DN = номинальный диаметр, номинальный внутренний диаметр