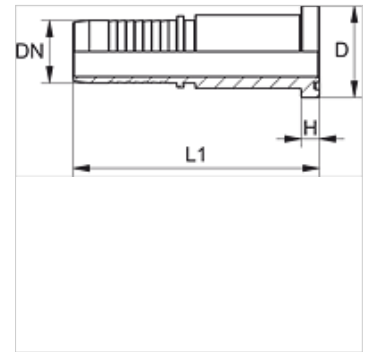


PN SF6 VA

Пресс-ниппель, SFS

Свойства

Область применения	Пресс-ниппель для шлангов от HD 100 до HD 400, KP-, TE
Соединение 1	Фланцевое соединение SAE 6000 PSI
Форма уплотнения 1	Плоское уплотнение с кольцом круглого сечения SF
Сокращение	SFS
Норма	SAE J518 ISO 6162-2
Материал	нержавеющая сталь



Указание

Подходящую обойму выбрать в соответствии с типом шланга.

Указания по заказу

NBR уплотнения

FPM (Витон) по запросу

Изделие

Наименование	DN	Размер	Дюймы	Размер фланца	Рабочее давление (bar)	D (mm)	H (mm)
PN 13 SF6 VA	12	8	1/2"	1/2"	420,0	31,8	7,7
PN 13 SF6 20 VA	12	8	1/2"	3/4"	420,0	41,3	8,8
PN 16 SF6 13 VA	16	10	5/8"	1/2"	420,0	31,8	7,7
PN 16 SF6 20 VA	16	10	5/8"	3/4"	420,0	41,3	8,8
PN 20 SF6 VA	19	12	3/4"	3/4"	420,0	41,3	8,8
PN 20 SF6 25 VA	19	12	3/4"	1"	420,0	47,6	9,5
PN 25 SF6 VA	25	16	1"	1"	420,0	47,6	9,5
PN 25 SF6 32 VA	25	16	1"	1.1/4"	420,0	54,0	10,3
PN 32 SF6 VA	31	20	1.1/4"	1.1/4"	420,0	54,0	10,3
PN 32 SF6 40 VA	31	20	1.1/4"	1.1/2"	420,0	63,5	12,6
PN 40 SF6 VA	38	24	1.1/2"	1.1/2"	420,0	63,5	12,6
PN 40 SF6 50 VA	38	24	1.1/2"	2"	420,0	79,4	12,6
PN 50 SF6 VA	51	32	2"	2"	420,0	79,4	12,6

Варианты изделия

PN SF6 Пресс-ниппель, SFS, Сталь