

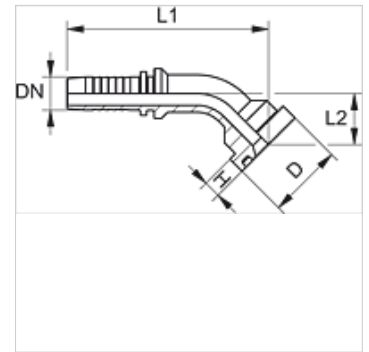
PN SF9 45

Пресс-ниппель, SFS-CAT, угол 45°

HANSA FLEX

Свойства

Область применения	Пресс-ниппель для шлангов от HD 100 до HD 400, KP-, TE
Соединение 1	Фланцевое соединение SAE 6000 PSI
Форма уплотнения 1	Плоское уплотнение с кольцом круглого сечения SF
Сокращение	SFS-CAT
Подходит для	Caterpillar
Материал	Сталь
Защита поверхности	Гальваническое покрытие



Указание

Подходящую обойму выбрать в соответствии с типом шланга.

Изделие

Наименование	DN	Размер	Дюймы	Размер фланца	Рабочее давление (bar)	D (mm)	H (mm)	L1 (mm)	L2 (mm)
PN 20 SF9 45	19	12	3/4"	3/4"	420,0	41,3	14,6	114,0	34,5
PN 20 SF9 25 45	19	12	3/4"	1"	420,0	47,6	14,6	118,0	38,5
PN 25 SF9 45	25	16	1"	1"	420,0	47,6	14,6	140,5	38,5
PN 25 SF9 32 45	25	16	1"	1.1/4"	420,0	54,0	14,6	145,0	43,0
PN 32 SF9 45	31	20	1.1/4"	1.1/4"	420,0	54,0	14,6	167,0	47,0
PN 32 SF9 40 45	31	20	1.1/4"	1.1/2"	420,0	63,5	14,6	171,0	51,5
PN 40 SF9 45	38	24	1.1/2"	1.1/2"	420,0	63,5	14,6	191,0	53,0