

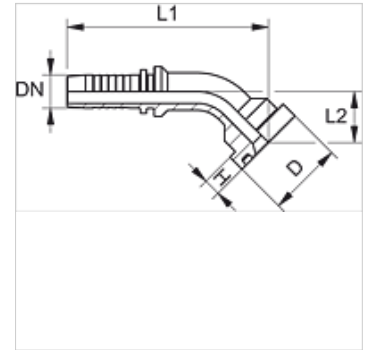
# PN SFK 45

Пресс-ниппель, SFK, угол 45°

**HANSA FLEX**

## Свойства

Область применения	Пресс-ниппель для шлангов от HD 100 до HD 400, KP-, TE
Соединение 1	Фланцевое соединение SAE для Komatsu
Форма уплотнения 1	Плоское уплотнение с кольцом круглого сечения SF
Подходит для	Komatsu
Материал	Сталь
Защита поверхности	Гальваническое покрытие



## Указание

Подходящую обойму выбрать в соответствии с типом шланга.

## Изделие

Наименование	DN	Размер	Дюймы	Размер фланца	D (mm)	H (mm)	L1 (mm)	L2 (mm)
PN 16 SFK 45	16	10	5/8"	5/8"	34,0	8,1	100,0	27,0