

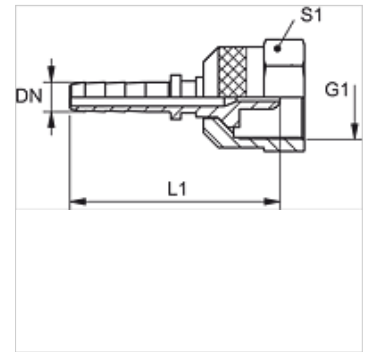
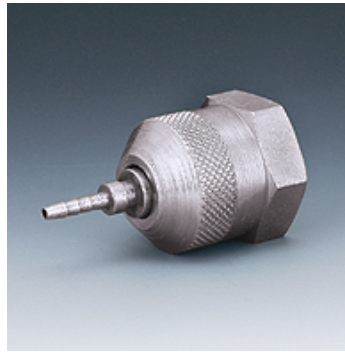
# PN SKE

Пресс-ниппель, измерительный шланг

**HANSA FLEX**

## Свойства

Область применения	Измерительная техника
Соединение 1	Метрическая гаечная резьба
Материал	Сталь
Защита поверхности	Гальваническое покрытие



## Указание

Соответствующая обойма: PMH 102.

PN 02 SKE 12 без шестигранника.

## Изделие

Наименование	DN	Размер	Дюймы	G1	L1 (mm)	S1
PN 02 SKE	2	1	5/64"	M 16 x 2	32,5	19
PN 02 SKE 12	2	1	5/64"	S 12,65 x 1,5	32,5	-
PN 02 SKE 16	2	1	5/64"	M 16 x 1,5	32,5	19

DN = номинальный диаметр, номинальный внутренний диаметр