

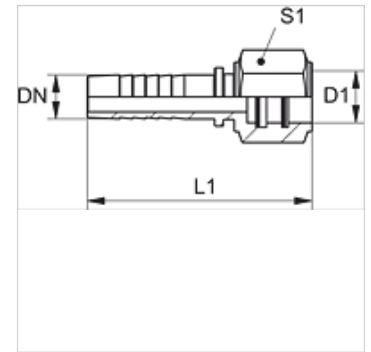
# PN WEO SB

Пресс-ниппель, втулка для вставного соединения WEO

**HANSA FLEX**

## Свойства

|                    |  |
|--------------------|--|
| Область применения | Пресс-ниппель для шлангов от HD 100 до HD 400, KP-, TE |
| Соединение 1       | Втулка   |
| Форма уплотнения 1 | O-ring sealed  |
| Материал           | Сталь  |
| Защита поверхности | Гальваническое покрытие                                |



## Указание

Подходящую обойму выбрать в соответствии с типом шланга.

## Описание

Саморегулируется для предотвращения крутящего напряжения.

## Изделие

| Наименование    | DN | Размер | Дюймы | Рабочее давление, бар | Типоразмер | Ø D1 (mm) | L1 (mm) | S1 |
|-----------------|----|--------|-------|-----------------------|------------|-----------|---------|----|
| PN 06 WEO 10 SB | 6  | 4      | 1/4"  | PN 350                | 1/4"       | 10,0      | 62,0    | 19 |
| PN 10 WEO 13 SB | 10 | 6      | 3/8"  | PN 350                | 3/8"       | 13,0      | 66,0    | 22 |
| PN 13 WEO 16 SB | 12 | 8      | 1/2"  | PN 350                | 1/2"       | 16,0      | 67,0    | 27 |
| PN 20 WEO 23 SB | 19 | 12     | 3/4"  | PN 350                | 3/4"       | 23,0      | 87,0    | 32 |
| PN 25 WEO 30 SB | 25 | 16     | 1"    | PN 250                | 1"         | 30,0      | 105,0   | 41 |

## Запасные части

WEO B DISA Комплект уплотнений WEO