

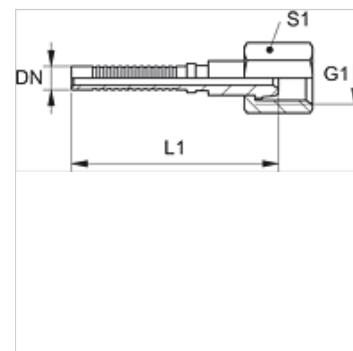
# PNY 2100 AB

Пресс-ниппель, DKR

**HANSA FLEX**

## Свойства

Соединение 1	Гаечная резьба BSP
Форма уплотнения 1	Наружный конус 60°
Сокращение	DKR
Норма	ISO 8434-6 BS 5200
Материал	Сталь
Защита поверхности	Гальваническое покрытие



## Указание

Соответствующая обойма: PHY 2106

## Изделие

Наименование	DN	Размер	Дюймы	G1	S1
PNY 2106 AB	6	4	1/4"	G 1/4" -19	19