

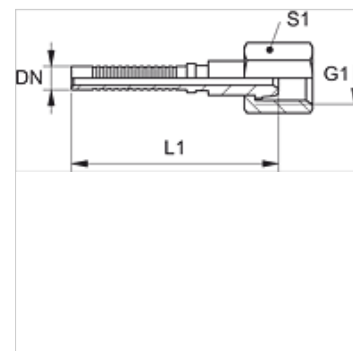
# PNY 2100 AFL

Пресс-ниппель, DKL

**HANSA FLEX**

## Свойства

Соединение 1	Метрическая гаечная резьба
Форма уплотнения 1	24°/60° Universal sealing head
Сокращение	DKL
Норма	ISO 8434-1
Материал	Сталь
Защита поверхности	Гальваническое покрытие



## Указание

Соответствующая обойма: PHY 2106

## Изделие

Наименование	DN	Размер	Дюймы	G1	Для наружного Ø трубы (mm)	S1
PNY 2106 AFL	6	4	1/4"	M 14 x 1,5	8	17