

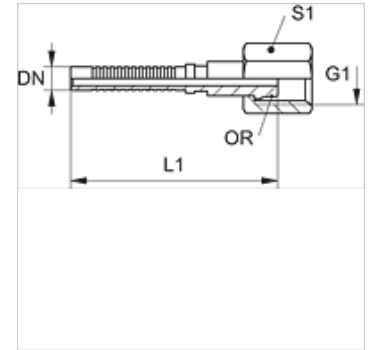
# PNY 2100 AOS

Пресс-ниппель, DKOS

**HANSA FLEX**

## Свойства

Соединение 1	Метрическая гаечная резьба
Форма уплотнения 1	Наружный конус 24° с кольцом круглого сечения
Сокращение	DKOS
Норма	ISO 8434-1
Материал	Сталь
Защита поверхности	Гальваническое покрытие



## Указание

Соответствующая обойма: PHY 2106

## Изделие

Наименование	DN	Размер	Дюймы	G1	Для наружного Ø трубы (mm)	S1	Кольцо круглого сечения
PNY 2106 AOS 04	6	4	1/4"	M 16 x 1,5	8	19	6,0 x 1,5
PNY 2106 AOS	6	4	1/4"	M 18 x 1,5	10	22	7,5 x 1,5