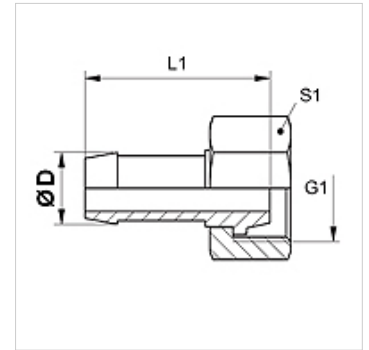


Свойства

| | |
|--------------------|--------------------------------|
| Соединение 1 | Метрическая гаечная резьба |
| Форма уплотнения 1 | 24°/60° Universal sealing head |
| Сокращение | DKL |
| Норма | подобно DIN 3863 |
| Материал | Сталь |
| Защита поверхности | Гальваническое покрытие |



Указание

Подходящую обойму выбрать в соответствии с типом шланга.

Изделие

| Наименование | DN | Размер | Дюймы | Ø D (mm) | G1 | L1 (mm) | S1 |
|---------------|----|--------|-------|----------|------------|---------|----|
| SIN 03 AFL 02 | 3 | 2 | 1/8" | 5,0 | M 10 x 1 | 27 | 12 |
| SIN 04 AFL | 4 | 3 | 3/16" | 6,0 | M 12 x 1,5 | 30 | 14 |
| SIN 04 AFL 06 | 4 | 3 | 3/16" | 6,0 | M 14 x 1,5 | 31 | 17 |
| SIN 04 AFL 08 | 4 | 3 | 3/16" | 6,0 | M 16 x 1,5 | 31 | 19 |
| SIN 06 AFL | 6 | 4 | 1/4" | 8,0 | M 14 x 1,5 | 32 | 17 |
| SIN 06 AFL 08 | 6 | 4 | 1/4" | 8,0 | M 16 x 1,5 | 33 | 19 |
| SIN 08 AFL | 8 | 5 | 5/16" | 10,0 | M 16 x 1,5 | 33 | 19 |
| SIN 08 AFL 10 | 8 | 5 | 5/16" | 10,0 | M 18 x 1,5 | 33 | 22 |
| SIN 10 AFL | 10 | 6 | 3/8" | 12,0 | M 18 x 1,5 | 35 | 22 |
| SIN 13 AFL | 12 | 8 | 1/2" | 15,0 | M 22 x 1,5 | 43 | 27 |
| SIN 13 AFL 16 | 12 | 8 | 1/2" | 15,0 | M 26 x 1,5 | 41 | 32 |
| SIN 16 AFL | 16 | 10 | 5/8" | 18,0 | M 26 x 1,5 | 42 | 32 |