

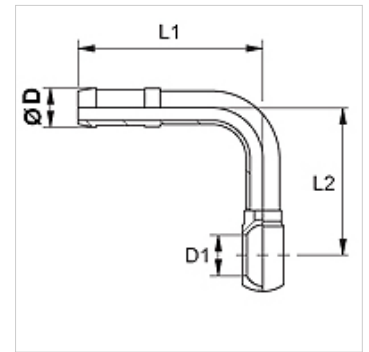
SIN B 90

Пресс-ниппель, RGN, угол 90°

HANSA FLEX

Свойства

Соединение 1	Проушина для метрического полого винта
Форма уплотнения 1	Уплотнение медным кольцом
Сокращение	RGN
Норма	DIN 7642
Материал	Сталь
Защита поверхности	Гальваническое покрытие



Указание

Подходящую обойму выбрать в соответствии с типом шланга.

Изделие

Наименование	DN	Размер	Дюймы	Ø D (mm)	D1 (mm)	Для полого винта	L1 (mm)	L2 (mm)
SIN 03 B 02 90	3	2	1/4"	5,0	8	M 8	45	27
SIN 04 B 90	4	3	3/16"	6,0	10	M 10	45	45
SIN 06 B 90	6	4	1/4"	8,0	12	M 12	52	42
SIN 08 B 90	8	5	5/16"	10,0	14	M 14	58	54