

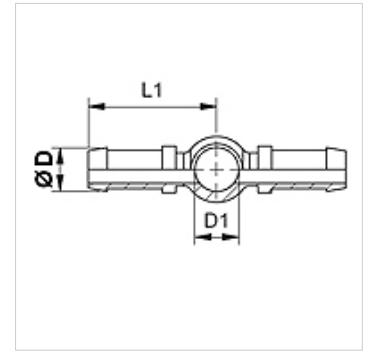
SIN BD

Пресс-ниппель, RGN

HANSA FLEX

Свойства

Соединение 1	Прошина для метрического полого винта
Соединение 2 + 3	Шланговое соединение
Форма уплотнения 1	Уплотнение медным кольцом
Модель	Двойное шланговое соединение
Сокращение	RGN
Норма	DIN 7642
Материал	Сталь
Защита поверхности	Гальваническое покрытие



Указание

Подходящую обойму выбрать в соответствии с типом шланга.

Изделие

Наименование	DN	Размер	Дюймы	Ø D (mm)	D1 (mm)	Для полого винта
SIN 03 BD 02	3	2	1/8"	5,0	8	M 8
SIN 04 BD	4	3	3/16"	6,0	10	M 10
SIN 06 BD	6	4	1/4"	8,0	12	M 12
SIN 08 BD	8	5	5/16"	10,0	14	M 14