

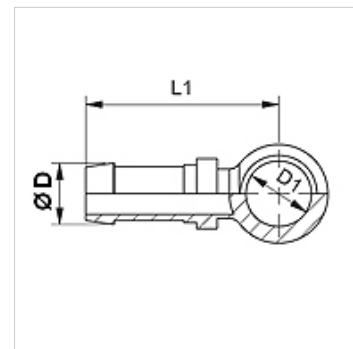
SIN BR

Пресс-ниппель, RGN

HANSA FLEX

Свойства

Соединение 1	Проушина для дюймового полого винта
Форма уплотнения 1	Уплотнение медным кольцом
Сокращение	RNR
Норма	DIN 7642
Материал	Сталь
Защита поверхности	Гальваническое покрытие



Указание

Подходящую обойму выбрать в соответствии с типом шланга.

Изделие

Наименование	DN	Размер	Дюймы	Ø D (mm)	D1 (mm)	Для полого винта
SIN 04 BR 06	4	3	3/16"	6,0	13,5	R 1/4"
SIN 06 BR 10	6	4	1/4"	8,0	16,8	R 3/8"