

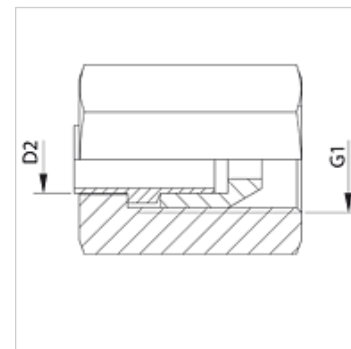
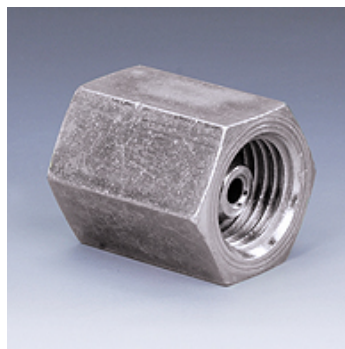
SIN DES

Пресс-ниппель, DES

HANSA FLEX

Свойства

Соединение 1	Метрическая внутренняя резьба, цилиндрическая
Подходит для	Быстросействующий соединитель для дизеля
Материал	Сталь
Защита поверхности	Гальваническое покрытие



Изделие

Наименование	G1	Для наружного Ø трубы (mm)
SIN 12 DES	M 12 x 1,5	6
SIN 14 DES	M 14 x 1,5	6