

# SIN T VB

Пресс-ниппель, VB, T-образный

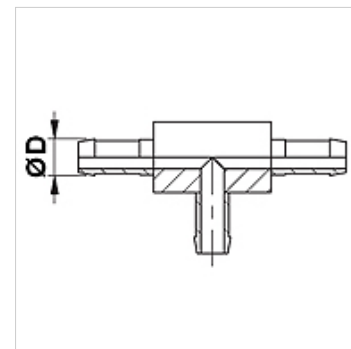
**HANSA FLEX**

## Свойства

Соединение 1 - 3 Шланговое соединение

Материал Сталь

Защита поверхности Гальваническое покрытие



## Указание

Подходящую обойму выбрать в соответствии с типом шланга.

## Изделие

Наименование	DN	Размер	Дюймы	Ø D (mm)
SIN 03 T VB	3	2	1/8"	5,0
SIN 04 T VB	4	3	3/16"	6,0
SIN 06 T VB	6	4	1/4"	8,0
SIN 08 T VB	8	5	5/16"	10,0
SIN 10 T VB	10	6	3/8"	12,0