

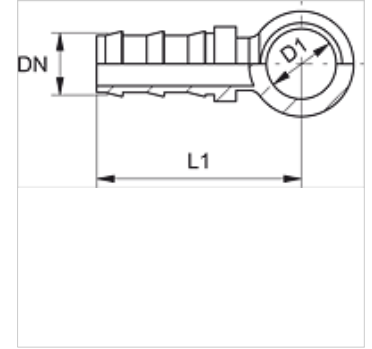
TR B

Запрессовываемый ниппель, RGN

HANSA FLEX

Свойства

| | |
|--------------------|---------------------------|
| Соединение 1 | Прошина метрическая |
| Форма уплотнения 1 | Уплотнение медным кольцом |
| Сокращение | RGN |
| Норма | DIN 7642 |
| Материал | Сталь |
| Защита поверхности | Гальваническое покрытие |



Изделие

| Наименование | DN | Размер | Дюймы | D1 (mm) | L1 (mm) |
|--------------|----|--------|-------|------------|------------|
| TR 04 B 02 | 5 | 3 | 3/16" | 8 | 24 |
| TR 04 B | 5 | 3 | 3/16" | 10 | 26 |
| TR 06 B 04 | 6 | 4 | 1/4" | 10 | 26 |
| TR 06 B | 6 | 4 | 1/4" | 12 | 28 |
| TR 06 B 08 | 6 | 4 | 1/4" | 14 | 28 |
| TR 06 B 10 | 6 | 4 | 1/4" | 16 | 30 |
| TR 08 B 06 | 8 | 5 | 5/16" | 12 | 34 |
| TR 08 B | 8 | 5 | 5/16" | 14 | 34 |
| TR 08 B 10 | 8 | 5 | 5/16" | 16 | 36 |
| TR 10 B 08 | 10 | 6 | 3/8" | 14 | 34 |
| TR 10 B | 10 | 6 | 3/8" | 16 | 36 |