

TR BR

Запрессовываемый ниппель, RGN

HANSA FLEX

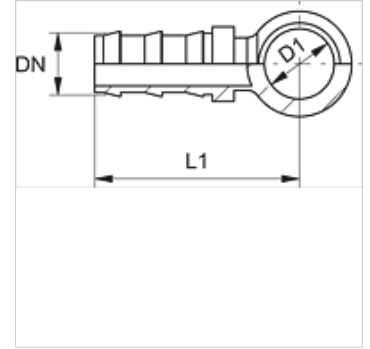
Свойства

Соединение 1 Дюймовая проушина

Норма DIN 7642

Материал Сталь

Защита поверхности Гальваническое покрытие



Изделие

Наименование	DN	Размер	Дюймы	D1 (mm)
TR 08 BR 10	8	5	5/16"	17