

TRN A

Резьбовой ниппель, DKM

HANSA FLEX

Свойства

Соединение 1 Метрическая гаечная резьба

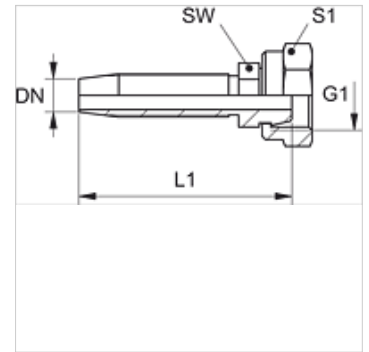
Форма уплотнения 1 Уплотнительная головка 60°

Сокращение DKM

Норма DIN 3863

Материал Сталь

Защита поверхности Гальваническое покрытие



Указание

Подходящую обойму выбрать в соответствии с типом шланга.

Изделие

Наименование	DN	Размер	Дюймы	G1	L1 (mm)	SW (mm)	S1
TRN 04 A	5	3	3/16"	M 12 x 1,5	42,5	10	17
TRN 06 A	6	4	1/4"	M 14 x 1,5	58,5	12	17
TRN 06 A 08	6	4	1/4"	M 16 x 1,5	59,5	14	19
TRN 08 A 10	8	5	5/16"	M 18 x 1,5	63,0	17	22
TRN 10 A	10	6	3/8"	M 18 x 1,5	69,5	17	22
TRN 10 A 13	10	6	3/8"	M 22 x 1,5	70,5	22	27