

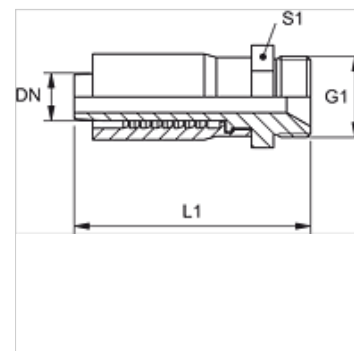
TRP HB

Пресс-арматура, AGR

HANSA FLEX

Свойства

| | |
|--------------------|--|
| Соединение 1 | Наружная резьба BSP, цилиндрическая |
| Форма уплотнения 1 | Внутренний конус 60° |
| Сокращение | AGR |
| Норма | ISO 8434-6 BS 5200 |
| Комплект поставки | Прессуемый ниппель + прессуемая обойма |
| Материал | Сталь |
| Защита поверхности | Гальваническое покрытие |



Изделие

| Наименование | DN | Размер | Дюймы | G1 | L1 (mm) | S1 |
|--------------|----|--------|-------|------------|------------|----|
| TRP 04 HB 02 | 5 | 3 | 3/16" | G 1/8" -28 | 49,0 | 14 |
| TRP 13 HB | 12 | 8 | 1/2" | G 1/2" -14 | 73,0 | 24 |