

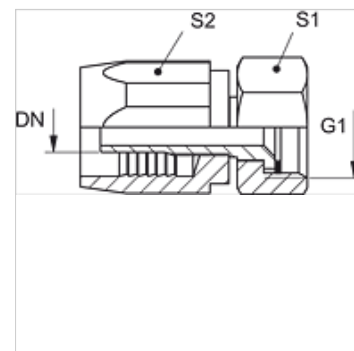
TWA AR

Резьбовая арматура для шланга ZSSOW

HANSA FLEX

Свойства

Соединение 1	Гаечная резьба BSP
Форма уплотнения 1	Плоск. уплотн.
Сокращение	DKR-плоск.
Норма	DIN EN 14424 и VG 95951
Комплект поставки	Резьбовой ниппель + резьбовая обойма
Материал	Деформируемая латунь
Защита поверхности	Чистое хромирование



Указание

Уплотнение из PU.

Изделие

Наименование	DN*	Размер	Дюймы	G1	S1	S2
TWA 20 AR 25	19	12	3/4"	G 1" -11	36	36

DN = номинальный диаметр, номинальный внутренний диаметр

Является принадлежностью к следующим изделиям

ZSS OW Шланг для автозаправочных станций