

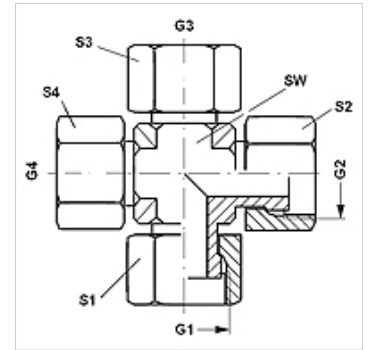
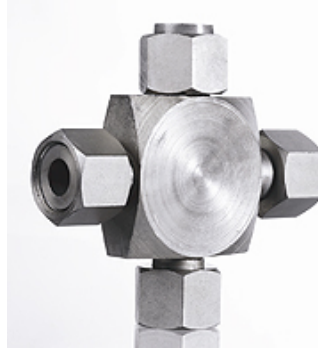
К АЈФ

Соединитель, крестообразный

HANSA FLEX

Свойства

Соединение 1 - 4	Гаечная резьба ORFS
Форма уплотнения 1 - 4	Плоское уплотнение
Модель	Соединители
Конструкция	К-образная форма
Материал	Сталь
Защита поверхности	Гальваническое покрытие



Изделие

Наименование	G1 – G4	SW (mm)	S1 - S4 (mm)
К АЈФ 04	9/16" -18 UNF	14	17
К АЈФ 06	11/16" -16 UN	19	22
К АЈФ 08	13/16" -16 UN	19	24
К АЈФ 10	1" -14 UNS	27	30
К АЈФ 12	1.3/16" -12 UN	30	36
К АЈФ 16	1.7/16" -12 UN	37	41

SW, S1, S2 = размер под ключ