

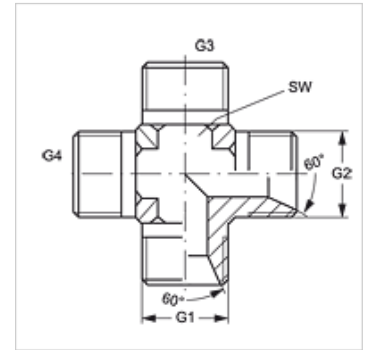
К НВ

Соединитель, крестообразный

HANSA FLEX

Свойства

Соединение 1 - 4	Наружная резьба BSP, цилиндрическая
Форма уплотнения 1 - 4	Внутренний конус 60°
Модель	Соединители
Конструкция	К-образная форма
Материал	Сталь
Защита поверхности	Гальваническое покрытие



Изделие

Наименование	G1 – G4	SW (mm)
К НВ 02	G 1/8" -28	11
К НВ 04	G 1/4" -19	14
К НВ 06	G 3/8" -19	19
К НВ 08	G 1/2" -14	22
К НВ 10	G 5/8" -14	22
К НВ 12	G 3/4" -14	27
К НВ 16	G 1" -11	33
К НВ 20	G 1.1/4" -11	41
К НВ 24	G 1.1/2" -11	48
К НВ 32	G 2" -11	64

SW = размер под ключ

Варианты изделия

К НВ VA Соединитель, крестообразный, нержавеющая сталь