

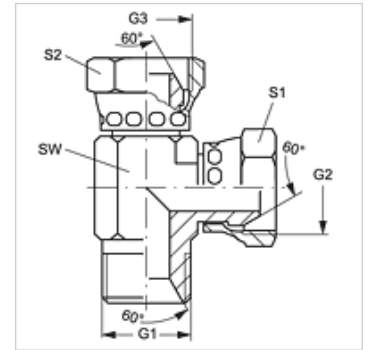
L HB AB

Ввертный штуцер, L-образный

HANSA FLEX

Свойства

Соединение 1	Наружная резьба BSP, цилиндрическая
Форма уплотнения 1	Внутренний конус 60°
Соединение 2 + 3	Гаечная резьба BSP
Форма уплотнения 2 + 3	Наружный конус 60°
Модель	Ввертный штуцер
Конструкция	прямые
Материал	Сталь
Защита поверхности	Гальваническое покрытие



Изделие

Наименование	G1	G2 + G3	SW (mm)	S1 + S2 (mm)
L HB 04 AB	G 1/4" -19	G 1/4" -19	14	19
L HB 06 AB	G 3/8" -19	G 3/8" -19	19	22
L HB 08 AB	G 1/2" -14	G 1/2" -14	22	27
L HB 12 AB	G 3/4" -14	G 3/4" -14	27	32
L HB 16 AB	G 1" -11	G 1" -11	33	38

SW, S1, S2 = размер под ключ