

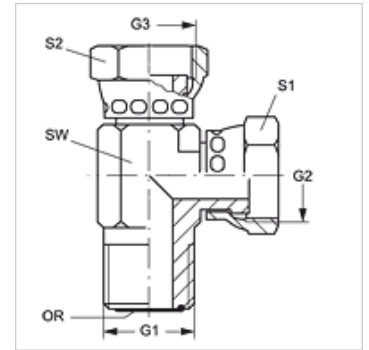
L HJOF AJF

Ввертный штуцер, L-образный

HANSA FLEX

Свойства

Соединение 1	Наружная резьба ORFS
Форма уплотнения 1	Плоское уплотнение с кольцом круглого сечения
Соединение 2 + 3	Гаечная резьба ORFS
Форма уплотнения 2 + 3	Плоское уплотнение
Модель	Ввертный штуцер с регулировкой положения
Конструкция	L-образная форма
Материал	Сталь
Защита поверхности	Гальваническое покрытие



Изделие

Наименование	G1	G2 + G3	SW (mm)	S1 + S2 (mm)	Кольцо круглого сечения
L HJOF 04 AJF	9/16" -18 UNF	9/16" -18 UNF	14	17	7,65 x 1,78
L HJOF 06 AJF	11/16" -16 UN	11/16" -16 UN	19	22	9,25 x 1,78
L HJOF 08 AJF	13/16" -16 UN	13/16" -16 UN	19	24	12,42 x 1,78
L HJOF 10 AJF	1" -14 UNS	1" -14 UNS	27	30	15,60 x 1,78
L HJOF 12 AJF	1.3/16" -12 UN	1.3/16" -12 UN	30	35	18,77 x 1,78
L HJOF 16 AJF	1.7/16" -12 UN	1.7/16" -12 UN	37	41	23,52 x 1,78

SW, S1, S2 = размер под ключ