

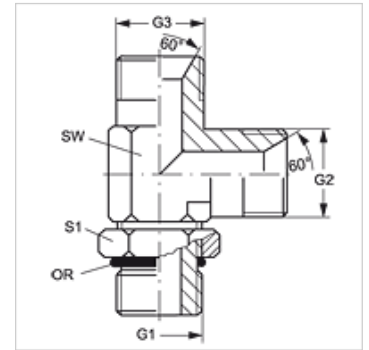
L НМО НВ

Ввертный штуцер, L-образный

HANSA FLEX

Свойства

Соединение 1	Метрическая наружная резьба, цилиндрическая
Форма уплотнения 1	Уплотнение ввертного штуцера кольцом круглого сечения
Соединение 2 + 3	Наружная резьба BSP, цилиндрическая
Форма уплотнения 2 + 3	Внутренний конус 60°
Модель	Ввертный штуцер с регулировкой положения
Конструкция	L-образная форма
Материал	Сталь
Защита поверхности	Гальваническое покрытие



Изделие

Наименование	G1	G2 + G3	SW (mm)	S1	Кольцо круглого сечения
L НМО 12 НВ 02	M 12 x 1,5	G 1/8" -28	14	18	9,3 x 2,4
L НМО 12 НВ 04	M 12 x 1,5	G 1/4" -19	14	18	9,3 x 2,4
L НМО 14 НВ 04	M 14 x 1,5	G 1/4" -19	14	20	11,3 x 2,4
L НМО 14 НВ 06	M 14 x 1,5	G 3/8" -19	19	20	11,3 x 2,4
L НМО 16 НВ 04	M 16 x 1,5	G 1/4" -19	19	22	13,3 x 2,4
L НМО 16 НВ 06	M 16 x 1,5	G 3/8" -19	19	22	13,3 x 2,4
L НМО 18 НВ 06	M 18 x 1,5	G 3/8" -19	19	24	15,3 x 2,4
L НМО 18 НВ 08	M 18 x 1,5	G 1/2" -14	19	24	15,3 x 2,4
L НМО 20 НВ 08	M 20 x 1,5	G 1/2" -14	27	28	17,3 x 2,4
L НМО 22 НВ 08	M 22 x 1,5	G 1/2" -14	22	28	19,3 x 2,4
L НМО 22 НВ 12	M 22 x 1,5	G 3/4" -14	22	28	19,3 x 2,4

SW, S1, S2 = размер под ключ