

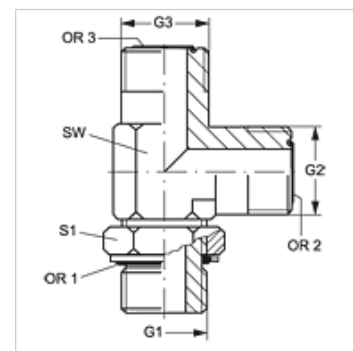
# L НМОК НJOF

Ввертный штуцер, L-образный

**HANSA FLEX**

## Свойства

Соединение 1	Метрическая наружная резьба, цилиндрическая
Форма уплотнения 1	Резьбовой штуцер с кольцом круглого сечения и камерным кольцом
Соединение 2 + 3	Наружная резьба ORFS
Форма уплотнения 2 + 3	Плоское уплотнение с кольцом круглого сечения
Модель	Ввертный штуцер с регулировкой положения
Конструкция	L-образная форма
Материал	Сталь
Защита поверхности	Гальваническое покрытие



## Изделие

Наименование	G1	G2 + G3	SW (mm)	S1	OR1	OR2 + OR3
L НМОК 12 НJOF 04	M 12 x 1,5	9/16" -18 UNF	14	17	9,4 x 2,1	7,66 x 1,78
L НМОК 16 НJOF 06	M 16 x 1,5	11/16" -16 UN	19	22	13,4 x 2,1	9,25 x 1,78
L НМОК 18 НJOF 08	M 18 x 1,5	13/16" -16 UN	19	24	15,4 x 2,1	12,42 x 1,78
L НМОК 22 НJOF 10	M 22 x 1,5	1" -14 UNS	27	27	19,4 x 2,1	15,60 x 1,78
L НМОК 27 НJOF 12	M 27 x 2	1.3/16" -12 UN	30	32	23,7 x 2,8	18,77 x 1,78
L НМОК 33 НJOF 16	M 33 x 2	1.7/16" -12 UN	36	41	29,7 x 2,8	23,52 x 1,78
L НМОК 42 НJOF 20	M 42 x 2	1.11/16" -12 UN	41	50	38,7 x 2,8	29,87 x 1,78
L НМОК 48 НJOF 24	M 48 x 2	2" -12 UN	48	55	46,7 x 2,8	37,82 x 1,78

SW, S1, S2 = размер под ключ

## Запасные части

**КАММРИНГ М** Камерное кольцо, метрическое