

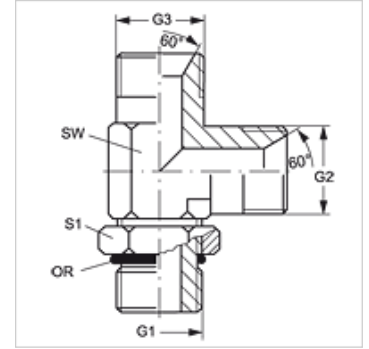
L HRO HB

Ввертный штуцер, L-образный

HANSA FLEX

Свойства

| | |
|------------------------|-------------------------------------|
| Соединение 1 | Наружная резьба BSP, цилиндрическая |
| Форма уплотнения 1 | Форма G |
| Соединение 2 + 3 | Наружная резьба BSP, цилиндрическая |
| Форма уплотнения 2 + 3 | Внутренний конус 60° |
| Модель | Ввертный штуцер |
| Конструкция | L-образная форма |
| Материал | Сталь |
| Защита поверхности | Гальваническое покрытие |



Изделие

| Наименование | G1 | G2 + G3 | SW (mm) | S1 | Кольцо круглого сечения |
|----------------|--------------|--------------|------------|----|-------------------------|
| L HRO 02 HB | G 1/8" -28 | G 1/8" -28 | 11 | 16 | 7,65 x 1,78 |
| L HRO 04 HB 02 | G 1/4" -19 | G 1/8" -28 | 14 | 20 | 10,78 x 2,62 |
| L HRO 04 HB | G 1/4" -19 | G 1/4" -19 | 14 | 20 | 10,78 x 2,62 |
| L HRO 04 HB 06 | G 1/4" -19 | G 3/8" -19 | 19 | 20 | 10,78 x 2,62 |
| L HRO 06 HB 04 | G 3/8" -19 | G 1/4" -19 | 19 | 24 | 13,94 x 2,62 |
| L HRO 06 HB | G 3/8" -19 | G 3/8" -19 | 19 | 24 | 13,94 x 2,62 |
| L HRO 06 HB 08 | G 3/8" -19 | G 1/2" -14 | 22 | 24 | 13,94 x 2,62 |
| L HRO 08 HB 06 | G 1/2" -14 | G 3/8" -19 | 22 | 28 | 17,86 x 2,62 |
| L HRO 08 HB | G 1/2" -14 | G 1/2" -14 | 22 | 28 | 17,86 x 2,62 |
| L HRO 08 HB 10 | G 1/2" -14 | G 5/8" -14 | 22 | 28 | 17,86 x 2,62 |
| L HRO 08 HB 12 | G 1/2" -14 | G 3/4" -14 | 27 | 28 | 17,86 x 2,62 |
| L HRO 12 HB 08 | G 3/4" -14 | G 1/2" -14 | 27 | 35 | 23,47 x 2,62 |
| L HRO 12 HB | G 3/4" -14 | G 3/4" -14 | 27 | 35 | 23,47 x 2,62 |
| L HRO 12 HB 16 | G 3/4" -14 | G 1" -11 | 33 | 35 | 23,47 x 2,62 |
| L HRO 16 HB 12 | G 1" -11 | G 3/4" -14 | 33 | 43 | 29,74 x 3,53 |
| L HRO 16 HB | G 1" -11 | G 1" -11 | 33 | 43 | 29,74 x 3,53 |
| L HRO 20 HB 16 | G 1.1/4" -11 | G 1" -11 | 41 | 52 | 37,69 x 3,53 |
| L HRO 20 HB | G 1.1/4" -11 | G 1.1/4" -11 | 41 | 52 | 37,69 x 3,53 |
| L HRO 24 HB | G 1.1/2" -11 | G 1.1/2" -11 | 48 | 58 | 44,04 x 3,53 |

SW = размер под ключ