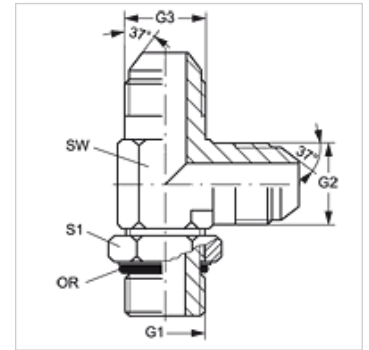


### Свойства

<b>Соединение 1</b>	Наружная резьба UN/UNF
<b>Форма уплотнения 1</b>	Уплотнение ввертного штуцера кольцом круглого сечения
<b>Соединение 2 + 3</b>	Наружная резьба UN/UNF
<b>Форма уплотнения 2 + 3</b>	Наружный конус 74°
<b>Модель</b>	Ввертный штуцер с регулировкой положения
<b>Конструкция</b>	L-образная форма
<b>Материал</b>	Сталь
<b>Защита поверхности</b>	Гальваническое покрытие



### Изделие

Наименование	G1	G2 + G3	SW (mm)	S1	Кольцо круглого сечения
LO 04 HJ	7/16" -20 UNF	7/16" -20 UNF	11	14	8,92 x 1,83
LO 05 HJ	1/2" -20 UNF	1/2" -20 UNF	14	16	10,52 x 1,83
LO 06 HJ	9/16" -18 UNF	9/16" -18 UNF	14	17	15,40 x 2,10
LO 08 HJ	3/4" -16 UNF	3/4" -16 UNF	19	22	16,36 x 2,20
LO 08 HJ 06	3/4" -16 UNF	9/16" -18 UNF	19	22	16,36 x 2,20
LO 10 HJ	7/8" -14 UNF	7/8" -14 UNF	22	25	19,18 x 2,46
LO 10 HJ 12	7/8" -14 UNF	1.1/16" -12 UN	27	25	19,18 x 2,46
LO 12 HJ	1.1/16" -12 UN	1.1/16" -12 UN	27	32	23,47 x 2,95
LO 12 HJ 16	1.1/16" -12 UN	1.5/16" -12 UN	33	32	23,47 x 2,95
LO 16 HJ	1.5/16" -12 UN	1.5/16" -12 UN	33	38	29,74 x 2,95
LO 16 HJ 12	1.5/16" -12 UN	1.1/16" -12 UN	27	38	29,74 x 2,95
LO 20 HJ	1.5/8" -12 UN	1.5/8" -12 UN	41	48	37,47 x 3,00
LO 24 HJ	1.7/8" -12 UN	1.7/8" -12 UN	48	54	43,69 x 3,00

SW = размер под ключ

### Варианты изделия

LO HJ VA Ввертный штуцер, L-образный, нержавеющая сталь