

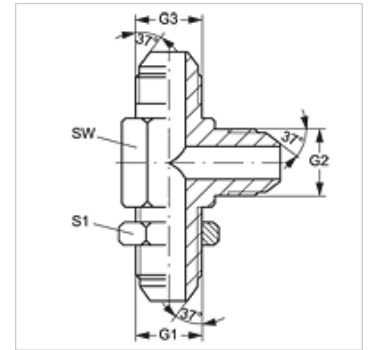
L SV HJ

Штуцер переборочного резьбового соединения, L-образный

HANSA FLEX

Свойства

Соединение 1 - 3	Наружная резьба UN/UNF
Форма уплотнения 1 - 3	Наружный конус 74°
Модель	Штуцер переборочного резьбового соединения
Конструкция	L-образная форма
Материал	Сталь
Защита поверхности	Гальваническое покрытие



Изделие

Наименование	G1 – G3	SW (mm)	S1
L SV 04 HJ	7/16" -20 UNF	11	17
L SV 05 HJ	1/2" -20 UNF	14	19
L SV 06 HJ	9/16" -18 UNF	14	21
L SV 08 HJ	3/4" -16 UNF	19	25
L SV 10 HJ	7/8" -14 UNF	22	29
L SV 12 HJ	1.1/16" -12 UN	27	35

SW, S1, S2 = размер под ключ