

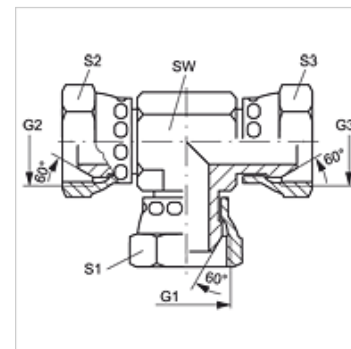
T AB

Навинчиваемый штуцер, Т-образный

HANSA FLEX

Свойства

| | |
|------------------------|---|
| Соединение 1 - 3 | Гаечная резьба BSP |
| Форма уплотнения 1 - 3 | Наружный конус 60° |
| Модель | Навинчиваемый штуцер с регулировкой положения |
| Конструкция | Т-образная форма |
| Материал | Сталь |
| Защита поверхности | Гальваническое покрытие |



Изделие

| Наименование | G1 – G3 | SW (mm) | S1 - S3 (mm) |
|--------------|--------------|------------|-----------------|
| T AB 02 | G 1/8" -28 | 11 | 14 |
| T AB 04 | G 1/4" -19 | 14 | 19 |
| T AB 06 | G 3/8" -19 | 19 | 22 |
| T AB 08 | G 1/2" -14 | 22 | 27 |
| T AB 10 | G 5/8" -14 | 22 | 30 |
| T AB 12 | G 3/4" -14 | 27 | 32 |
| T AB 16 | G 1" -11 | 33 | 41 |
| T AB 20 | G 1.1/4" -11 | 41 | 50 |
| T AB 24 | G 1.1/2" -11 | 48 | 60 |
| T AB 32 | G 2" -11 | 64 | 70 |

SW, S1, S2 = размер под ключ

Варианты изделия

T AB VA Навинчиваемый штуцер, Т-образный, нержавеющая сталь