

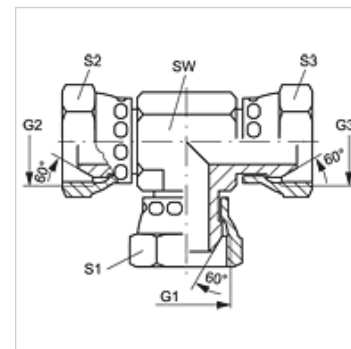
# T AB VA

Навинчиваемый штуцер, Т-образный

**HANSA FLEX**

## Свойства

Соединение 1 - 3	Гаечная резьба BSP
Форма уплотнения 1 - 3	Наружный конус 60°
Модель	Навинчиваемый штуцер с регулировкой положения
Конструкция	Т-образная форма
Материал	нержавеющая сталь



## Изделие

Наименование	G1 – G3	SW (mm)	S1 - S3 (mm)
T AB 02 VA	G 1/8" -28	12	14
T AB 04 VA	G 1/4" -19	14	19
T AB 06 VA	G 3/8" -19	17	22
T AB 08 VA	G 1/2" -14	19	27
T AB 12 VA	G 3/4" -14	27	32
T AB 16 VA	G 1" -11	36	41
T AB 20 VA	G 1.1/4" -11	41	50
T AB 24 VA	G 1.1/2" -11	50	55

SW, S1, S2 = размер под ключ

## Варианты изделия

T AB Навинчиваемый штуцер, Т-образный, Сталь