

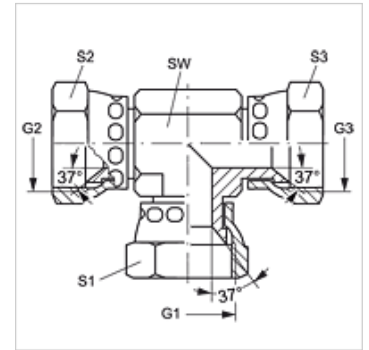
Т АЈ

Соединительный штуцер, Т-образный

HANSA FLEX

Свойства

Соединение 1 - 3	Гаечная резьба UN/UNF
Форма уплотнения 1 - 3	Внутренний конус 74°
Модель	Соединительный штуцер
Конструкция	Т-образная форма
Материал	Сталь
Защита поверхности	Гальваническое покрытие



Изделие

Наименование	G1 – G3	SW (mm)	S1 - S3 (mm)
Т АЈ 04	7/16" -20 UNF	11	14
Т АЈ 05	1/2" -20 UNF	13	17
Т АЈ 06	9/16" -18 UNF	14	18
Т АЈ 08	3/4" -16 UNF	19	22
Т АЈ 10	7/8" -14 UNF	19	25
Т АЈ 12	1.1/16" -12 UN	27	32
Т АЈ 16	1.5/16" -12 UN	30	41
Т АЈ 20	1.5/8" -12 UN	41	50

SW, S1, S2 = размер под ключ