

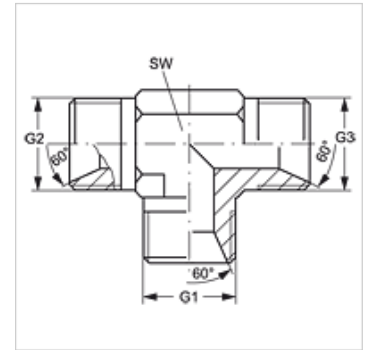
# T HB

## Соединительный штуцер, Т-образный

**HANSA FLEX**

### Свойства

Соединение 1 - 3	Наружная резьба BSP, цилиндрическая
Форма уплотнения 1 - 3	Внутренний конус 60°
Модель	Соединительный штуцер
Конструкция	Т-образная форма
Материал	Сталь
Защита поверхности	Гальваническое покрытие



### Изделие

Наименование	G1 – G3	SW (mm)
T HB 02	G 1/8" -28	11
T HB 04	G 1/4" -19	14
T HB 06	G 3/8" -19	19
T HB 08	G 1/2" -14	22
T HB 10	G 5/8" -14	22
T HB 12	G 3/4" -14	27
T HB 16	G 1" -11	33
T HB 20	G 1.1/4" -11	41
T HB 24	G 1.1/2" -11	48
T HB 32	G 2" -11	64

SW = размер под ключ

### Варианты изделия

T HB VA Соединительный штуцер, Т-образный, нержавеющая сталь