

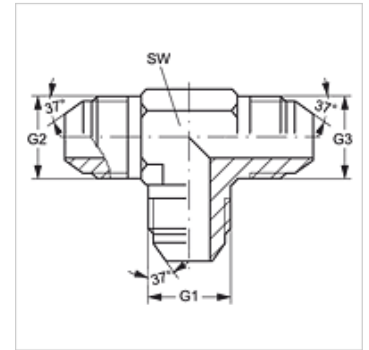
# T HJ

## Соединительный штуцер, Т-образный

**HANSA FLEX**

### Свойства

Соединение 1 - 3	Наружная резьба UN/UNF
Форма уплотнения 1 - 3	Наружный конус 74°
Модель	Соединительный штуцер
Конструкция	Т-образная форма
Материал	Сталь
Защита поверхности	Гальваническое покрытие



### Изделие

Наименование	G1 – G3	SW (mm)
T HJ 04	7/16" -20 UNF	11
T HJ 05	1/2" -20 UNF	13
T HJ 06	9/16" -18 UNF	14
T HJ 08	3/4" -16 UNF	19
T HJ 10	7/8" -14 UNF	22
T HJ 12	1.1/16" -12 UN	27
T HJ 14	1.3/16" -12 UN	33
T HJ 16	1.5/16" -12 UN	33
T HJ 20	1.5/8" -12 UN	41
T HJ 24	1.7/8" -12 UN	48
T HJ 32	2.1/2" -12 UN	66

SW = размер под ключ

### Варианты изделия

T HJ VA Соединительный штуцер, Т-образный, нержавеющая сталь