

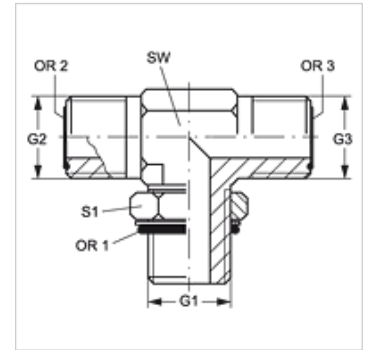
# T HMO HJOF

Ввертный штуцер, Т-образный

**HANSA FLEX**

## Свойства

<b>Соединение 1</b>	Метрическая наружная резьба, цилиндрическая
<b>Форма уплотнения 1</b>	Уплотнение ввертного штуцера кольцом круглого сечения
<b>Соединение 2 + 3</b>	Наружная резьба ORFS
<b>Форма уплотнения 2 + 3</b>	Плоское уплотнение с кольцом круглого сечения
<b>Модель</b>	Ввертный штуцер с регулировкой положения
<b>Конструкция</b>	Т-образная форма
<b>Материал</b>	Сталь
<b>Защита поверхности</b>	Гальваническое покрытие



## Изделие

Наименование	G1	G2 + G3	SW (mm)	S1	OR1	OR2 + OR3
<b>T HMO 12 HJOF 04</b>	M 12 x 1,5	9/16" -18 UNF	14	17	8,2 x 1,5	7,65 x 1,78
<b>T HMO 16 HJOF 06</b>	M 16 x 1,5	11/16" -16 UN	19	22	13,4 x 2,1	9,25 x 1,78
<b>T HMO 18 HJOF 08</b>	M 18 x 1,5	13/16" -16 UN	19	24	15,4 x 2,1	12,42 x 1,78
<b>T HMO 22 HJOF 10</b>	M 22 x 1,5	1" -14 UNS	27	27	19,4 x 2,1	15,60 x 1,78
<b>T HMO 27 HJOF 12</b>	M 27 x 2	1.3/16" -12 UN	30	32	23,7 x 2,8	18,77 x 1,78
<b>T HMO 33 HJOF 16</b>	M 33 x 2	1.7/16" -12 UN	36	41	29,7 x 2,8	23,52 x 1,78
<b>T HMO 42 HJOF 20</b>	M 42 x 2	1.11/16" -12 UN	41	50	38,7 x 2,8	29,87 x 1,78
<b>T HMO 48 HJOF 24</b>	M 48 x 2	2" -12 UN	48	55	46,7 x 2,8	37,82 x 1,78

SW, S1, S2 = размер под ключ