

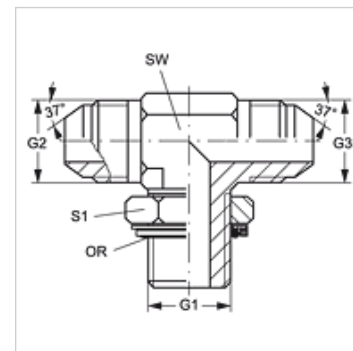
# T НМОК НJ

Ввертный штуцер, Т-образный

**HANSA FLEX**

## Свойства

Соединение 1	Метрическая наружная резьба, цилиндрическая
Форма уплотнения 1	Резьбовой штуцер с кольцом круглого сечения и камерным кольцом
Соединение 2 + 3	Наружная резьба UN/UNF
Форма уплотнения 2 + 3	Наружный конус 74°
Модель	Ввертный штуцер с регулировкой положения
Конструкция	Т-образная форма
Материал	Сталь
Защита поверхности	Гальваническое покрытие



## Изделие

Наименование	G1	G2 + G3	SW (mm)	S1	Кольцо круглого сечения
T НМОК 10 НJ 04	M 10 x 1	7/16" -20 UNF	11	13	8,00 x 1,50
T НМОК 10 НJ 05	M 10 x 1	1/2" -20 UNF	13	14	8,00 x 1,50
T НМОК 12 НJ 04	M 12 x 1,5	7/16" -20 UNF	13	17	9,25 x 1,78
T НМОК 12 НJ 05	M 12 x 1,5	1/2" -20 UNF	13	17	9,25 x 1,78
T НМОК 14 НJ 05	M 14 x 1,5	1/2" -20 UNF	14	17	10,82 x 1,78
T НМОК 14 НJ 06	M 14 x 1,5	9/16" -18 UNF	14	17	10,82 x 1,78
T НМОК 16 НJ 06	M 16 x 1,5	9/16" -18 UNF	19	22	13,46 x 2,08
T НМОК 16 НJ 08	M 16 x 1,5	3/4" -16 UNF	19	19	13,46 x 2,08
T НМОК 18 НJ 06	M 18 x 1,5	9/16" -18 UNF	19	24	15,54 x 2,62
T НМОК 18 НJ 10	M 18 x 1,5	7/8" -14 UNF	22	24	15,54 x 2,62
T НМОК 22 НJ 10	M 22 x 1,5	7/8" -14 UNF	22	27	18,77 x 1,78
T НМОК 22 НJ 12	M 22 x 1,5	1.1/16" -12 UN	27	27	18,77 x 1,78
T НМОК 27 НJ 12	M 27 x 2	1.1/16" -12 UN	27	32	23,47 x 2,62
T НМОК 27 НJ 16	M 27 x 2	1.5/16" -12 UN	33	32	23,47 x 2,62
T НМОК 33 НJ 16	M 33 x 2	1.5/16" -12 UN	33	38	28,24 x 2,62
T НМОК 42 НJ 20	M 42 x 2	1.5/8" -12 UN	41	50	37,77 x 2,62
T НМОК 48 НJ 24	M 48 x 2	1.7/8" -12 UN	48	55	44,12 x 2,62

SW, S1, S2 = размер под ключ

## Запасные части

KAMMRING M Камерное кольцо, метрическое