

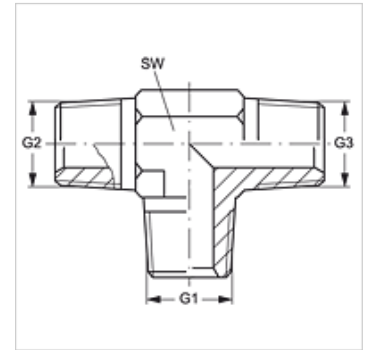
T HN

Ввертный штуцер, Т-образный

HANSA FLEX

Свойства

Соединение 1 - 3	Наружная резьба NPT
Форма уплотнения 1 - 3	Резьбовое уплотнение
Модель	Ввертный штуцер
Конструкция	Т-образная форма
Материал	Сталь
Защита поверхности	Гальваническое покрытие



Изделие

Наименование	G1 – G3	SW (mm)
T HN 02	1/8" -27 NPT	11
T HN 04	1/4" -18 NPT	14
T HN 06	3/8" -18 NPT	19
T HN 08	1/2" -14 NPT	22
T HN 12	3/4" -14 NPT	27
T HN 16	1" -11,5 NPT	41
T HN 20	1.1/4" -11,5 NPT	48

SW = размер под ключ

Варианты изделия

T HN VA Ввертный штуцер, Т-образный, нержавеющая сталь