

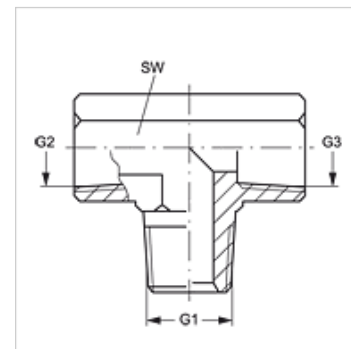
T HN IN

Ввертный штуцер, Т-образный

HANSA FLEX

Свойства

| | |
|------------------------|-------------------------|
| Соединение 1 | Наружная резьба NPT |
| Форма уплотнения 1 | Резьбовое уплотнение |
| Соединение 2 + 3 | Внутренняя резьба NPT |
| Форма уплотнения 2 + 3 | Резьбовое уплотнение |
| Модель | Ввертный штуцер |
| Конструкция | Т-образная форма |
| Материал | Сталь |
| Защита поверхности | Гальваническое покрытие |



Изделие

| Наименование | G1 | G2 + G3 | SW (mm) |
|--------------|------------------|------------------|------------|
| T HN 02 IN | 1/8" -27 NPT | 1/8" -27 NPT | 14 |
| T HN 04 IN | 1/4" -18 NPT | 1/4" -18 NPT | 19 |
| T HN 06 IN | 3/8" -18 NPT | 3/8" -18 NPT | 22 |
| T HN 08 IN | 1/2" -14 NPT | 1/2" -14 NPT | 27 |
| T HN 12 IN | 3/4" -14 NPT | 3/4" -14 NPT | 33 |
| T HN 16 IN | 1" -11,5 NPT | 1" -11,5 NPT | 41 |
| T HN 20 IN | 1.1/4" -11,5 NPT | 1.1/4" -11,5 NPT | 48 |

SW = размер под ключ