

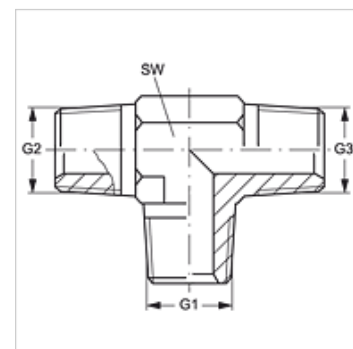
T HN VA

Ввертный штуцер, Т-образный

HANSA FLEX

Свойства

Соединение 1 - 3	Наружная резьба NPT
Форма уплотнения 1 - 3	Резбовое уплотнение
Модель	Ввертный штуцер
Конструкция	Т-образная форма
Материал	нержавеющая сталь



Изделие

Наименование	G1 – G3	SW (mm)
T HN 08 VA	1/2" -14 NPT	22

SW = размер под ключ

Варианты изделия

T HN	Ввертный штуцер, Т-образный, Сталь
------	------------------------------------