

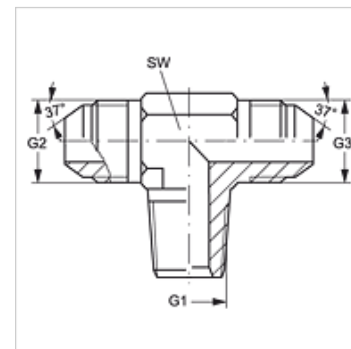
T HRK HJ

Ввертный штуцер, Т-образный

HANSA FLEX

Свойства

Соединение 1	Наружная резьба BSPT, коническая
Форма уплотнения 1	Резьбовое уплотнение
Соединение 2 + 3	Наружная резьба UN/UNF
Форма уплотнения 2 + 3	Наружный конус 74°
Модель	Ввертный штуцер с регулировкой положения
Конструкция	Т-образная форма
Материал	Сталь
Защита поверхности	Гальваническое покрытие



Изделие

Наименование	G1	G2 + G3	SW (mm)
T HRK 02 HJ 04	R 1/8" K	7/16" -20 UNF	11
T HRK 02 HJ 05	R 1/8" K	1/2" -20 UNF	13
T HRK 04 HJ	R 1/4" K	7/16" -20 UNF	14
T HRK 04 HJ 05	R 1/4" K	1/2" -20 UNF	14
T HRK 04 HJ 06	R 1/4" K	9/16" -18 UNF	14
T HRK 06 HJ	R 3/8" K	9/16" -18 UNF	19
T HRK 06 HJ 08	R 3/8" K	3/4" -16 UNF	19
T HRK 06 HJ 10	R 3/8" K	7/8" -14 UNF	19
T HRK 08 HJ	R 1/2" K	3/4" -16 UNF	22
T HRK 08 HJ 10	R 1/2" K	7/8" -14 UNF	22
T HRK 08 HJ 12	R 1/2" K	1.1/16" -12 UN	27
T HRK 12 HJ	R 3/4" K	1.1/16" -12 UN	27
T HRK 12 HJ 10	R 3/4" K	7/8" -14 UNF	27
T HRK 16 HJ	R 1" K	1.5/16" -12 UN	33

SW = размер под ключ