

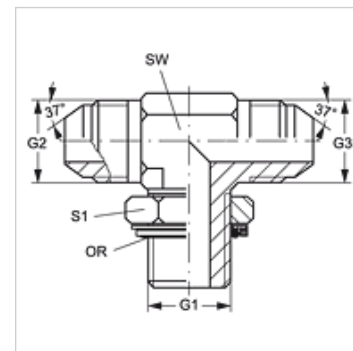
T HROK HJ VA

Ввертный штуцер, Т-образный

HANSA FLEX

Свойства

Соединение 1	Наружная резьба BSP, цилиндрическая
Форма уплотнения 1	Резьбовой штуцер с кольцом круглого сечения и камерным кольцом
Соединение 2 + 3	Наружная резьба UN/UNF
Форма уплотнения 2 + 3	Наружный конус 74°
Модель	Ввертный штуцер с регулировкой положения
Конструкция	Т-образная форма
Материал	нержавеющая сталь



Указания по заказу

NBR уплотнения

FPM (Витон) по запросу

Изделие

Наименование	G1	G2 + G3	SW (mm)	S1	Кольцо круглого сечения
T HROK 06 HJ 08 VA	G 3/8" -19	3/4" -16 UNF	22	22	13,94 x 2,62
T HROK 02 HJ 04 VA	G 1/8" -28	7/16" -20 UNF	11	14	8,00 x 2,00
T HROK 04 HJ 06 VA	G 1/4" -19	9/16" -18 UNF	14	19	10,77 x 2,62

SW, S1, S2 = размер под ключ

Варианты изделия

T HROK HJ Ввертный штуцер, Т-образный, Сталь

Запасные части

KAMMRING G Камерное кольцо, дюймовое